

---

# 产品规格承认书

---

产品类型: **SPXO 7.0×5.0 普通晶体振荡器**

产品频率: **30.000 MHz**

JY P/N: **JYSP75S4-030.00000-CC44C0**

客户 P/N:

客户编码/回签:

核准:	审查:	编制: CMP
-----	-----	------------



JINGYOU

广州晶优电子科技有限公司

Guangzhou Crestal Electronic Technology Co., Ltd.



# 产品规格

## 1. 产品特点

- 小型、超薄式表面贴装
- 宽温度、高稳定特性、高可靠信赖

## 2. 概要

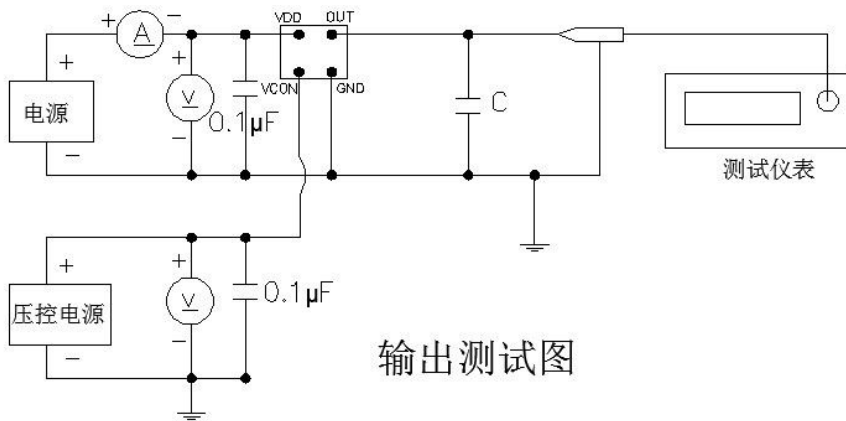
参数	最小	典型	最大	单位	条件
输出频率	30.000			MHz	—
工作温度	-40	—	85	°C	恒温高低温设备
存储温度	-55	—	125	°C	—

注：频率计数器可采用等同 HP53132 的测试设备；  
在测量频率公差特性值时需温度稳定的常温环境  $25 \pm 2^\circ\text{C}$  下进行测试。

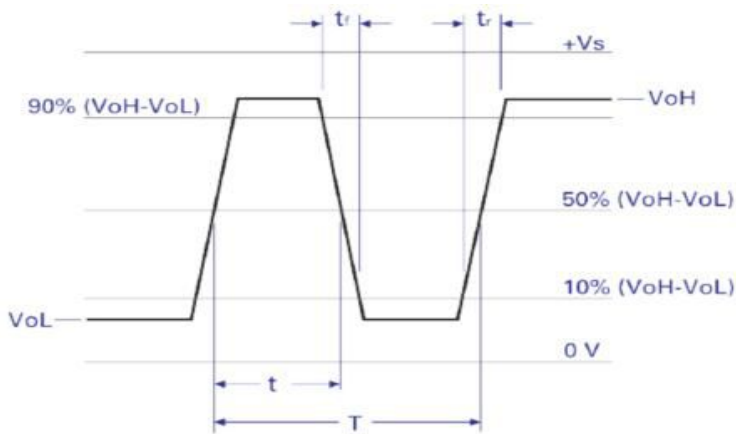
## 3. 频率与电性能

序	参数		标示	最小	典型	最大	单位	条件
1	输出频率		F0	30.000			MHz	—
2	输入	工作电压	Vdd	3.14	3.3	3.47	V	—
3	输出	输出波形	Vol	CMOS			—	—
		负载	RL	—	15	—	PF	—
		输出高电平	Voh	2.97	—	—	V	—
		输出低电平	Vol	—	—	0.33	V	—
		上升/下降沿	Tr, Tf	—	—	10	ns	—
		占空比	DT	45	—	55	%	—
4	频率稳定度	常温偏差	$\Delta f/f$	-25	—	25	ppm	$25^\circ\text{C} \pm 3^\circ\text{C}$
		温度特性	$\Delta f/f$	-25	—	25	ppm	全温内, 相
		电压特性	Fvdd	-5	—	5	ppm	$V_{dd} \pm 5\%$
		负载特性	Frl	-5	—	5	ppm	$RL \pm 10\%$
		年老化率	Fag	-3	—	3	ppm	第一年
		启动时间	ST	—	—	10	ms	—
5	三态功能	输入电压, 输出使能	loe	#1pin			—	—
		使能高压	Vhi	2.31	—	—	V	—
		截止低压	Vlo	—	—	0.99	V	—

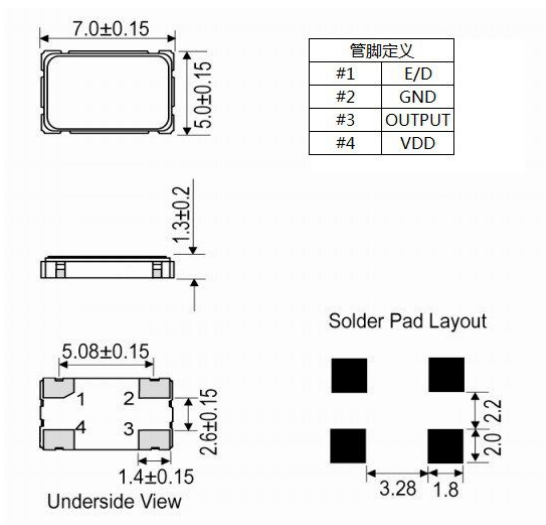
#### 4. 测试电路图



#### 5. 输出波形



#### 6. 外形尺寸



## 7. 唛头

SP75S4

30.000M

●JY XXXX

## 8. 包装

编带包装。